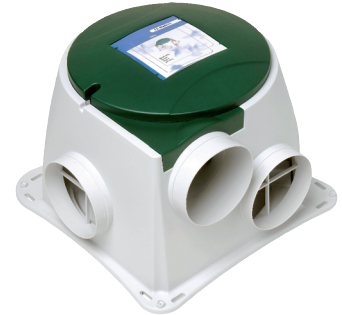


Dachventilatoren

CMFe

Wichtige Eigenschaften

- Vollständig recyclebares Kunststoffgehäuse
- Energiesparender Gleichstrommotor
- In 3 Drehzahlstufen einstellbar, 9 Einstellpunkte
- 4 Anschlüsse für Luftabfuhr
- Erhältlich mit rückwärtigen Anschlüssen für maximal 2 Kanäle
- Motor mit thermischer Sicherung
- Integrierte Kabelaufbewahrung
- 0 - 10 V-Steuerung (nur beim CMFe)
- Lieferbar mit CO₂ Sensor



Allgemein

Der Wohnhauslüfter vom Typ CMFe wurde für die zentrale Luftabsaugung einer Wohnung konzipiert. Anschlussspannung 1 Phase 230 V, 50 Hz.

Gehäuse

Das Gehäuse des Ventilators besteht aus hochwertigem, vollständig recyclebarem Kunststoff (PP) in Hellgrau. Im Ventilatorgehäuse ist ein glattes Schneckenhaus integriert. Der Ventilatordeckel ist grün, die Schutzkappen sind dunkelgrau. Der CMFe ist mit 4 Anschlussmöglichkeiten für Kanäle mit einem Durchmesser von \varnothing 125 mm versehen. Serienmässig sind 3 dieser Kanäle abgedeckt. Dank der Klickbefestigung im Ventilatorgehäuse lässt sich das Ventilatorteil mühelos ohne Werkzeug nachträglich anbringen. Nach der Montage des Ventilatorgehäuses lässt sich der Ventilator mühelos mit Hilfe einer Klickbefestigung anbringen. Ausserdem lässt sich das Ventilatorteil leicht mit einem Schraubendreher herausnehmen.

Motor und Rotorblatt

Die "Außenläufer"-Motor-Rotorkombination ist eine ausgewogene Einheit mit einer optimalen Leistung. Der Gleichstrommotor mit wartungsfreien Lagern und Aussenkühlung ist mit einer selbstkorrigierenden thermischen Sicherung ausgestattet. Das Motorgehäuse besteht aus Spritzgussaluminium, Schutzklasse IP 44 (spritzwasserdicht). Die zulässige Umgebungstemperatur für den Motor und das Rotorblatt des CMFe liegt zwischen -10 °C und 40 °C.

Luftrichtung

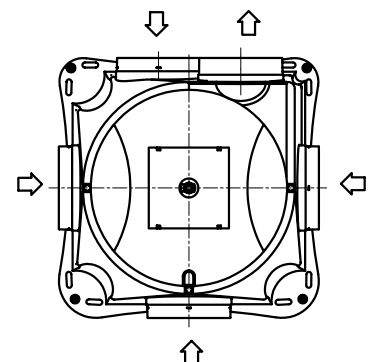
Der CMFe hat an 4 Seiten Ansaugstellen. Von diesen 4 Ansaugstellen sind serienmässig 3 abgedeckt. Die Ansaugstellen können je nach Bedarf angeschlossen werden. Der Pressmund befindet sich seitlich am CMFe.

Regelbarkeit

Der CMFe ist mit 9 Einstellpunkten versehen, von denen 3 serienmässig auf die Ventilationskurven 1, 3 und 8 eingestellt wurden. Mit Hilfe eines Kippschalters lassen sich die Stufen 'mittel' (3) und 'hoch' (8) ändern. Der CMFe lässt sich über den 3-Stufenschalter SA 1 - 3 V, SA 0 - 3 V, schalten. Ausserdem kann der CMFe über ein externes 0 bis 10 Volt-Signal (CO₂ Sensor) gesteuert werden.

Elektrischer Anschluss

Der CMFe ist mit einem 5-adrigen Kabel mit Perilex-Stecker versehen. Der CMFe R ist mit einem 3-adrigen Kabel mit Erdstecker versehen.



Dachventilatoren

CMFe

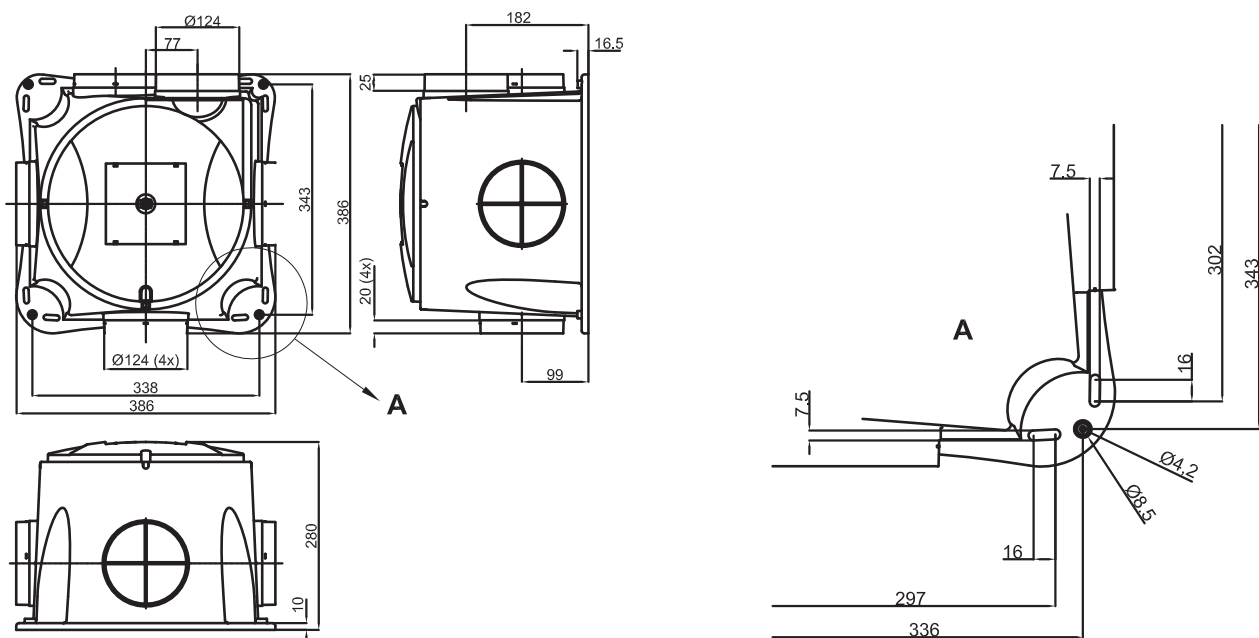
Schallpegel

Unter den technischen Angaben ist der Geräuschpegel beim Ansaugen/Pumpen in dB(A) aufgeführt.

Optionen

- Mit rückwärtigem Anschluss mit Gummidichtung für den Anschluss an den Zufuhrkanal erhältlich. An der Rückseite des Gehäuses befindet sich eine Öffnung von \varnothing 330 mm, an der 2 Kanäle mit einem Durchmesser von \varnothing 125 mm angeschlossen werden können.

Abmessungen



Abmessungen in mm

Artikelnummer

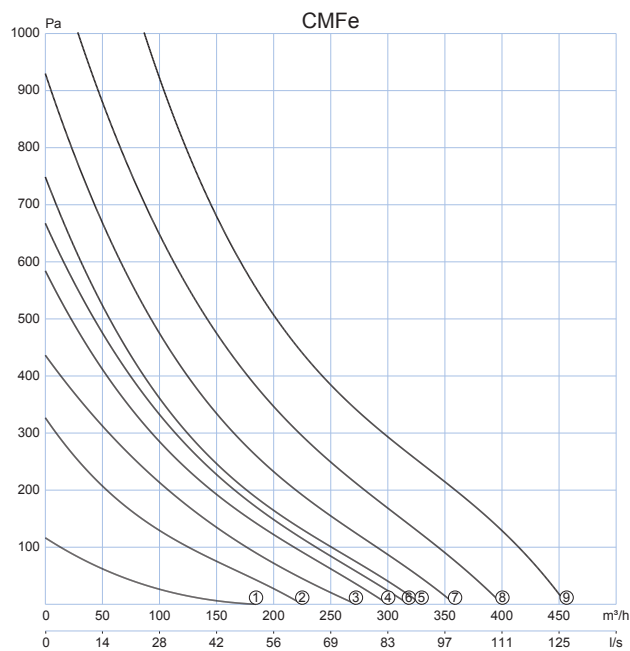
Bezeichnung	Art.-Nr.
CMFe	457 003 600

Dachventilatoren

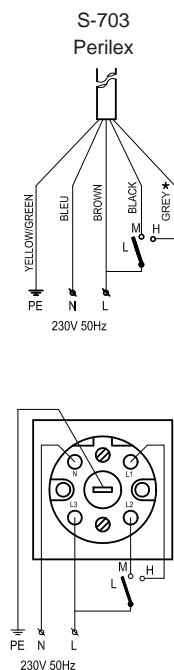
CMFe

CMFe

Lüfter Stufe	Kapazität	Druck	Leistungs-	Strom-	Cos. φ	Schallpegel		Gewicht	Schalt-
	Qv m ³ /h	ΔP_{st} Pa	aufnahme Watt el	aufnahme A		Saug dB(A)	Druck dB(A)		
CMFe									
(1) Niedrig	100	29	7	0.055	0.55	35	54	4	703
(2) Mittel	150	75	15	0.12	0.55	34	54		
(3) Mittel	150	132	21	0.17	0.54	55	62		
(4) Mittel	150	193	27	0.22	0.55	-	-		
(5) Mittel	150	242	33	0.27	0.54	-	-		
(6) Hoch	225	116	28	0.22	0.55	-	-		
(7) Hoch	225	196	39	0.32	0.53	-	-		
(8) Hoch	225	291	55	0.44	0.54	63	71		
(9) Hoch	350	202	73	0.58	0.55	67	76		



Elektroschema



Zubehör und Reglerteile

Ventilator Reihe:	VDA	MX	RPM	RPMe	VPM	VPMe	KPM	KPMe	CMF	CMFe
Zubehör										
DOS, DOS G: Flachdachsockel	x	x			x	x				
DSA Schrägdachsockel										
DVK, DVS: Dachführungsrohr	x	x			x	x				
GDH: Schalldämpfer	x	x			x	x				
GDB: Schalldämpfer										
PV: Dichtungsplatte	x				x	x				
VAP: Ventilatoranschlussbleche	x	x			x	x				
Reglerteile										
SA 1-3 V: Stufenschalter			x	x	x	x	x	x	x	x
SA 0-3 V: Stufenschalter			x	x	x	x	x	x	x	x
SAG: Drehzahlshalter		x		x		x		x		
CO2 Sensor										x
TKBD 3 Ph 400 V: Transformatorregler	x									
TKBE 1 Ph 230 V: Transformatorregler	x									
TKD 3 Ph 400 V: Transformatorregler	x									
TKE 1 Ph 230 V: Transformatorregler	x									
LT: Temperaturschalter	x									
DNG: Tag/Nacht Schalter		x								
LTG: Temperatur Regler Gleichstrom		x								
RSC: Servokontakt		x								
VG 31: Speiseeinheit		x								
MX Software und Schnittstelle		x								